

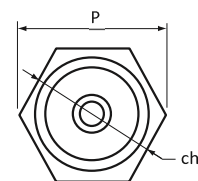
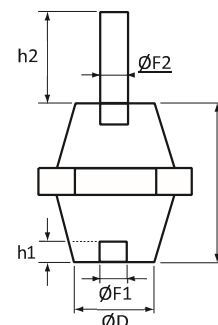
Бочкові ізолятори низької напруги ISO-TP



- Працюють при температурі від -40°C до 130°C
- Поліамідний матеріал, посилений скловолокном
- Не містять галогенів
- Вставки з оцинкованої сталі, з різьбленням згідно стандарту ISO
- Відмінна стабільність електричних та механічних параметрів
- Самозагасаючий матеріал згідно стандарту UL® 94 VO

Артикул	Позначення	Розміри					P, мм	Номінальна напруга		Механічні характеристики		Коробка	Кг
		H, мм	Ch, мм	ØF, мм	h1, мм	ØD, мм		AC, В	DC, В	Міцність на розрив, Н/м²	Міцність на вигин, Н/м²		
548400	ISO TP 15M4	15	14	M4 X 0.7	4	12	16	500	500	150	100	50	0.005
548410	ISO TP 20M4	20	17	M4 X 0.7	4	15	20	1000	1500	150	100	50	0.008
548420	ISO TP 20M6	20	17	M6 X 1	6	15	20	1000	1500	150	100	50	0.012
548700	ISO TP 25M5	25	19	M5 X 0.8	6	18	20	1000	1500	300	160	50	0.016
548430	ISO TP 25M6	25	19	M6 X 1	6	18	20	1000	1500	300	160	50	0.016
548440	ISO TP 30M6	30	30	M6 X 1	8	26	34	1000	1500	600	300	25	0.034
548450	ISO TP 30M8	30	30	M8 X 1.25	8	26	34	1000	1500	600	300	25	0.046
548451	ISO TP 30M10	30	30	M10 X 1.5	10	26	34	1000	1500	600	300	25	0.046
548470	ISO TP 35M6L	35	41	M6 X 1	8	34	46	1000	1500	1100	500	25	0.062
548480	ISO TP 35M8	35	41	M8 X 1.25	8	34	46	1000	1500	1100	800	25	0.074
548490	ISO TP 35M10	35	41	M10 X 1.5	10	34	46	1000	1500	1100	800	25	0.092
548500	ISO TP 40M6	40	46	M6 X 1	9	40	53	1000	1500	1100	800	25	0.098
548510	ISO TP 40M8	40	46	M8 X 1.25	8	40	53	1000	1500	1100	800	25	0.104
548520	ISO TP 40M10	40	46	M10 X 1.5	10	40	53	1000	1500	1100	450	25	0.102
548511	ISO TP 40M12	40	46	M12 X 1.75	14.5	40	53	1000	1500	1100	450	25	0.102
548530	ISO TP 45M6	45	41	M6 X 1	9	34	47	1000	1500	1100	650	25	0.104
548540	ISO TP 45M8	45	41	M8 X 1.25	15	34	47	1000	1500	1100	650	25	0.136
548550	ISO TP 45M8L	45	50	M8 X 1.25	15	41	57	1000	1500	1800	1000	25	0.132
548560	ISO TP 45M10	45	50	M10 X 1.5	10	41	57	1000	1500	1800	700	25	0.116
548570	ISO TP 50M6	50	50	M6 X 1	9	41	57	1000	1500	2000	700	25	0.152
548580	ISO TP 50M8	50	50	M8 X 1.25	15	41	57	1000	1500	2000	1000	25	0.148
548590	ISO TP 50M10	50	50	M10 X 1.5	10	41	57	1000	1500	2000	1000	25	0.196
548581	ISO TP 50M12	50	50	M12 X 1.75	14.5	41	57	1000	1500	2000	1000	25	0.190
548600	ISO TP 60M8	60	55	M8 X 1.25	15	44	63	1000	1500	2200	1000	25	0.192
548610	ISO TP 60M10	60	55	M10 X 1.5	10	44	63	1000	1500	2200	1000	25	0.380
548601	ISO TP 60M12	60	55	M12 X 1.75	14.5	44	63	1000	1500	2200	1000	25	0.360
548602	ISO TP 60M16	60	55	M16 X 2	20	44	63	1000	1500	2200	1000	25	0.350
548609	ISO TP 70M10	70	65	M10 X 1.5	10	52	75	1000	1500	2200	1000	10	0.480
548620	ISO TP 70M12	70	65	M12 X 1.75	20	52	75	1000	1500	2500	1600	10	0.470
548630	ISO TP 70M16	70	65	M16 X 2	20	52	75	1000	1500	2500	1600	10	0.374
548629	ISO TP 75M10	75	65	M10 X 1.5	10	51	75	1000	1500	2200	1000	10	0.530
548640	ISO TP 75M12	75	65	M12 X 1.75	20	51	75	1000	1500	3000	1600	10	0.470
548650	ISO TP 75M16	75	65	M16 X 2	20	51	75	1000	1500	3000	1600	10	0.382
548660	ISO TP 80M12	80	65	M12 X 1.75	20	52	75	1000	1500	3000	1600	10	0.510
548670	ISO TP 80M16	80	65	M16 X 2	20	52	75	1000	1500	3000	1600	10	0.404
548680	ISO TP 100M12	100	65	M12 X 1.75	14	46	75	1000	1500	3000	1000	10	0.476
548690	ISO TP 100M16	100	65	M16 X 2	20	46	75	1000	1500	3000	1500	10	0.508

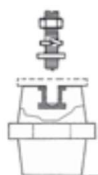
- Відповідають стандартам CE
- Відповідають стандартам RoHS 2002/95/EC
- Відповідають стандартам IEC
- Сертифіковано UL за стандартом E125470 і оцінено на діелектричну витривалість 1500 В AC / DC.
- Знак відповідності EAC



Кріпильні елементи ISOBOLT

Комплект для монтажу ізоляторів

- В комплект входить шпилька, шайба, гровер та гайка
- Розміри M ISO®
- Оцинкована сталь



Артикул	Позначення	Різьба	Довжина, мм	Коробка	Кг
552200	ISOBOLT 25 M6	M6	25	20	0.008
552220	ISOBOLT 30 M8	M8	30	20	0.017

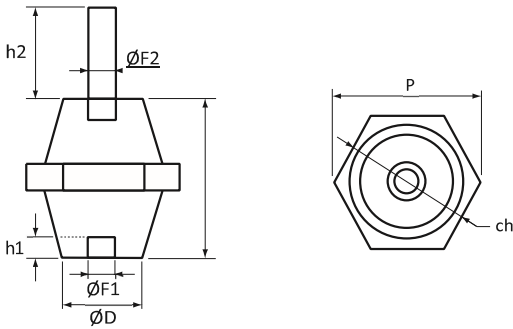


Бочкові ізолятори низької напруги типу мама-тато



- Працюють при температурі від -40°C до 130°C
- Поліамідний матеріал, посилений скловолоконном
- Не містять галогенів
- Вставки з оцинкованої сталі, з різьбленням згідно стандарту стандартом ISO
- Відмінна стабільність електричних і механічних параметрів
- Самозагасаючий матеріал згідно стандарту UL® 94 VO

Артикул	Позначення	Розміри						Номінальна напруга		Механічні характеристики		Коробка	кг
		H, мм	Ch, мм	ØF, мм	h1, мм	ØD, мм	P, мм	AC, В	DC, В	Міцність на розрив, Н/м²	Міцність на вигин, Н/м²		
542030	ISO TP 30 MM8X17/FM8X8	30	30	M 8 X 1.25	8	M 8 X 1.25	17	26	34	1000	1500	600	300
542050	ISO TP 40 MM8X17/FM8X8	40	46	M 8 X 1.25	8	M 8 X 1.25	17	40	53	1000	1500	1100	650
542070	ISO TP 50 MM8X17/FM8X15	50	50	M 8 X 1.25	15	M 8 X 1.25	17	41	57	1000	1500	2000	1000
542080	ISO TP 60 MM8X17/FM8X15	60	55	M 8 X 1.25	15	M 8 X 1.25	17	44	63	1000	1500	2200	1000
542110	ISO TP 80 MM8X17/FM8X15	80	65	M 8 X 1.25	15	M 8 X 1.25	17	52	75	1000	1500	2200	1000
542120	ISO TP 100 MM12X25/FM12X20	100	65	M12 X 1.75	20	M12 X 1.75	20	46	75	1000	1500	3000	1000



- Відповідають стандартам CE
- Відповідають стандартам RoHS 2002/95/EC
- Відповідають стандартам IEC
- Сертифіковано UL за стандартом E125470 і оцінено на діелектричну витривалість 1500 В AC / DC.
- Знак відповідності EAC

